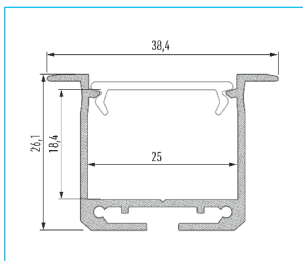




## PERFIL INDILEDA

|              |                          |
|--------------|--------------------------|
| Tipo         | <b>PERFIL EMPOTRABLE</b> |
| Medidas (mm) | <b>1000, 2020, 3000</b>  |
| Tira de LED  | <b>2x12mm</b>            |





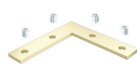



### TAPAS

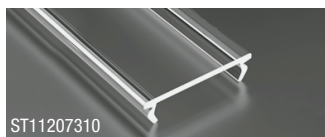
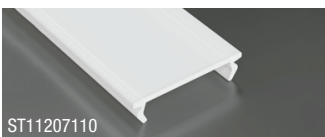
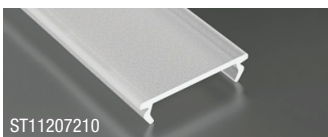
|             | Blanco  | Gris  |
|-------------|---|---|
| con agujero | <br>ST12039110 | <br>ST12039510 |
| sin agujero | <br>ST12039111 | <br>ST12039511 |

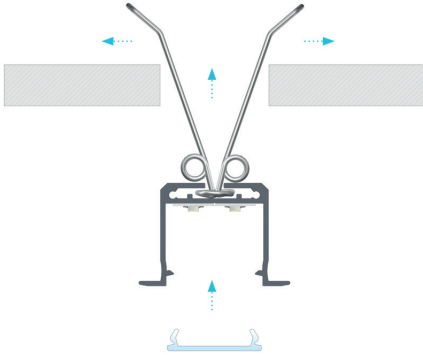
### ACABADOS

|  |  |
|--|--|
| <br>BLANCO (Lacado)<br>ST10020110 | <br>PLATA (Anonizado)<br>ST10020410 |
|--|--|

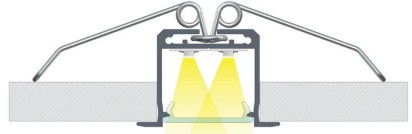
### ACCESORIOS

|  |   |   |   |   |   |
|--|---|---|---|---|---|
| <br>ST14500100 | <br>ST14303202 | <br>ST14303001 | <br>ST14303801 | <br>ST14303601 | <br>ST1 |
|--|---|---|---|---|---|



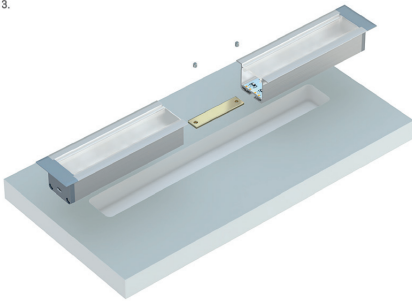


Instrucción de montaje de perfil INDILEDA con difusor DOUBLE en el techo usando muelle de montaje.

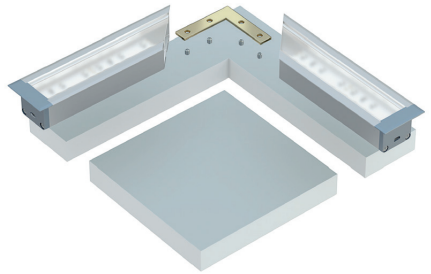


El resultado final de montaje de perfil INDILEDA con difusor DOUBLE en el techo con muelles de montaje.

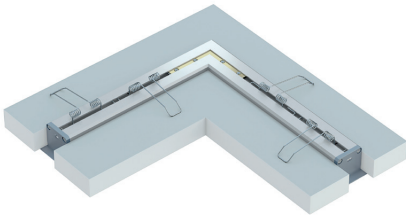
3.



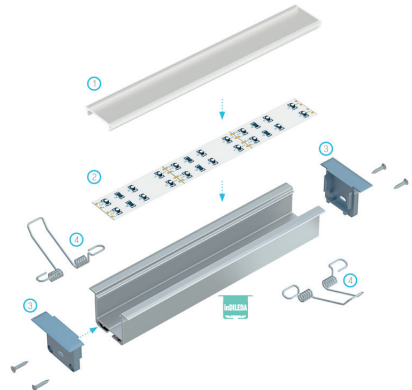
Conexión de perfiles INDILEDA con conector recto con ranura abierta.



Conectando perfiles INDILEDA usando el conector angular con ranura abierta.



Resultado final de instalación de perfiles INDILEDA usando el conector angular con muelles de montaje.



Esquema de montaje de elementos de sistema de iluminación usando perfil INDILEDA y (1) difusor DOUBLE, (2) tiras LED, (3) tapones con agujero, (3) muelles de montaje.